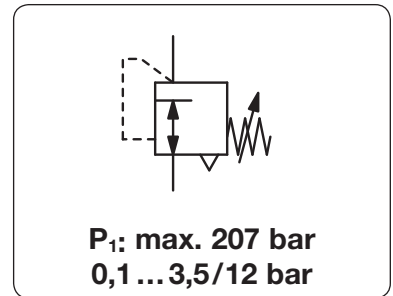


Beschreibung	Membran-Hochdruckregler aus Messing.		
Medium	Druckluft, Option: Stickstoff, Helium, Krypton, Kohlendioxyd, Neon, Xenon		
Eingangsdruck	max. 207 bar		
Einstellung	Schlitzschraube mit Kontermutter		
Rücksteuerung	standardmäßig, wahlweise ohne Rücksteuerung, d.h. ohne Sekundärentlüftung		
Anschlüsse	¼" NPT, 2 x Eingang, gegenüberliegend, 2 x Ausgang, gegenüberliegend		
Einbaulage	beliebig		
Temperaturbereich	-34 °C bis 60 °C		
Werkstoffe	Gehäuse: Messing Federhaube: Zinkdruckguss	Membrane: NBR und Acetal Ventilsitz: Teflon, Messing und Edelstahl	Dichtungen: NBR

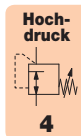


Abmessungen			K _v -Wert	Volumenstrom		Anschlussgewinde	Druckregelbereich	Bestellnummer
A	B	C	(m³/h)	m³/h*1	l/min*1	NPT	bar	

Hochdruckregler 207 bar			für Druckluft, rücksteuerbar aus Messing und NBR				RH83	
48	110	10	0,02	19,2	320	¼" NPT	0,1 ... 3,5	RH83-02A
							0,3 ... 8,5	RH83-02B
							0,7 ... 12	RH83-02C



RH83

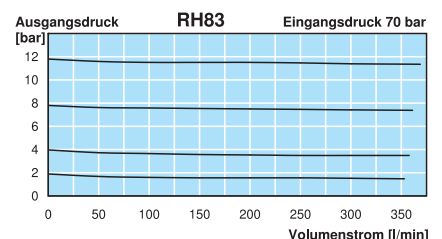
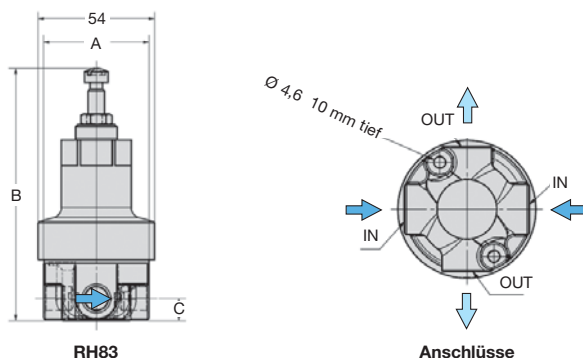


Wahlweise Ausführung, es ist der entsprechende Buchstabe hinzuzufügen

nicht rücksteuerbar	ohne Sekundärentlüftung	RH83-02. K
Kohlendioxyd	CO ₂	RH83-02. K03
Argon	Ar	RH83-02. K05
Stickstoff	N ₂	RH83-02. K07
Helium	He	RH83-02. K09
Edelgase	Krypton, Neon, Xenon	RH83-02. K31

Zubehör, lose beigelegt

Manometer	Ø 50 mm, ¼" NPT	MA5002- ..*N
------------------	-----------------	--------------



*1 bei P₁ = 70 bar, P₂ = 4 bar und Δp = 0,35 bar *2 04 = 0...4 bar, 11 = 0...11 bar, 16 = 0...16 bar